



පුනරුත්ථාපන කාර්යාංශය

புனர்வாழ்வுப் பணியகம்

BUREAU OF REHABILITATION

අධිකරණ, බන්ධනාගාර කටයුතු හා ආණ්ඩුක්‍රම ව්‍යවස්ථා ප්‍රතිසංස්කරණ අමාත්‍යාංශය
நீதி, சிறைச்சாலை அலுவலகம் மற்றும் அரசியலமைப்பு மறுசீரமைப்பு அமைச்சு
MINISTRY OF JUSTICE, PRISON AFFAIRS AND CONSTITUTIONAL REFORMS

අංක 462/2, කඩුවෙල පාර, ගනහේන, බත්තරමුල්ල

இல: 462/2 இ கடுவெல வீதி, கனஹேன, பத்தரமுல்ல.

No : 462/2 ,Kaduwela Road , Ganahena , Battaramulla.

මගේ අංකය }
எனது இல: } BR/PROC/HQ/2024/055
My No. }

ඔබේ අංකය }
உமது இல: }
Your No. }

දිනය }
திகதி } 2024.04.24
Date }

මහත්මයාණෙනි,

මිල කැඳවීමේ නිවේදනය සහ ටෙන්ඩර් කොන්දේසි : ගෑස් රෙගියුලේටර් හයිප්‍රෙසර් (Gas Regulator High-Pressure) ගණනින් 10 ක් හා ගෑස් හෝස් (Gas Horse) ගණනින් 20 ක් මිලදී ගැනීම.

- අධිකරණ බන්ධනාගාර කටයුතු සහ ආණ්ඩුක්‍රම ව්‍යවස්ථා ප්‍රතිසංස්කරණ අමාත්‍යාංශය යටතේ ක්‍රියාත්මක වන මෙම කාර්යාංශය වෙතින් මෙයට ඇමුණුම “අ” යටතේ දක්වා ඇති උපලේඛණය අනුව එහි සඳහන් භාණ්ඩ/සේවාව සැපයීම සඳහා මිලගණන් කැඳවනු ලැබේ.
- මිලගණන් කැඳවනු ලබන දිනය සහ වේලාව : මෙම මිලගණන් 2024. 05 . 07 දින 1030 පැයට වසනු ලැබේ. එම දින එම වේලාවෙන් පසුව මිලගණන්පත් භාර ගනු නොලැබේ. මෙම දින නියමිත වේලාවට පසුව ඉදිරිපත් කරනු ලබන මිලගණන්පත් ප්‍රතික්ෂේප කරනු ලැබේ.
- මිලගණන්පත් වලංගු කාලය : සියලුම මිලගණන්පත් අවම වශයෙන් ඒවා විවෘත කරන දින සිට දින 60ක් ඉදිරියට වලංගු විය යුතුය.
- ඔබගේ මිලගණන්පත් පහත සඳහන් කොන්දේසි යටතේ ඉදිරිපත් කළ යුතුය.
 - අ. මිල නියම කරන භාණ්ඩ/සේවාව උසස් ප්‍රමිතියකින් යුක්ත විය යුතුය.
 - ආ. සැපයුම්/සේවාව සඳහා මුදල් ගෙවීම සිදු කරනු ලබන්නේ භාණ්ඩ/සේවාව සැපයීමෙන් දින 14 කට පසුවය.
- එකතුකළ අගය මත බදු සඳහා ලියාපදිංචිය: දේශීය වශයෙන් භාණ්ඩ භාරදීම/සේවාව සඳහා මිලගණන් ඉදිරිපත් කරනු ලබන සියළුම ලංසු තබන්නන් එකතුකළ අගය මත බදු වෙනුවෙන් (VAT) ලියාපදිංචිය තිබිය යුතුය. එකතු කළ අගය මත බදු සඳහා ලියාපදිංචි නොවූ සැපයුම්කරුවන් අදාළ භාණ්ඩ/සේවාව සඳහා බදු ගෙවීම අදාළ නොවේ නම් ඒ සඳහා අදාළ වන පනතේ ගැසට් නිවේදනය අනුව වත්මන් මුදල් වර්ෂය වෙනුවෙන් ආදායම් බදු දෙපාර්තමේන්තුවේ කොමසාරිස් ජෙනරාල් විසින් සහතික කර ආයතනයේ නමට ලබාගත් සහතිකයේ ඡායාපිටපතක් ඉදිරිපත් කළ යුතුය.
- මිලගණන් ඉදිරිපත් කිරීම : ලංසු තබන්නන් විසින් මිලගණන් ඉදිරිපත් කිරීමේදී මෙම මිල කැඳවීමේ නිවේදනයේ සඳහන් කොන්දේසි වලට එකඟ විය යුතුය. ආයතනය වෙතින් ඉදිරිපත් කරනු ලබන සියළුම මිලගණන්පත් හා ඊට අදාළ ලේඛන ආයතනයේ නිල මුද්‍රාව සහිතව අවසරලත් නිලධාරියෙකු විසින් නිසි පරිදි අත්සන් කර ඉදිරිපත් කළ යුතුය. එම උපදෙස් වලට පරිභාහිරව ඉදිරිපත් කරනු ලබන මිලගණන්පත් ප්‍රතික්ෂේප කරනු ලැබේ. මිලගණන් වසනු ලබන දිනයේ හෝ එම වේලාවට ප්‍රථම මුද්‍රා තැබූ මිලගණන්පත් 2024. 05 . 07 දින පෙ.ව 1030 ට ප්‍රථම අංක 462/2, කඩුවෙල පාර, ගනහේන, බත්තරමුල්ල ලිපිනයට ලියාපදිංචි තැපෑලෙන් හෝ ගෙනවිත් භාරදිය හැක. තවද ෆැක්ස් මගින් හා විද්‍යුත් තැපෑල මගින් ලැබෙන මිලගණන්පත් භාරගනු නොලැබේ.
- ඉදිරිපත් කරනු ලබන මිලගණන්පත් පිටපත් 02කින් යුතුව ටෙන්ඩර් කොන්දේසි වලට එකඟ වන බවට අත්සන් තබා ඉදිරිපත් කිරීමට හැක. මිලකැඳවීමට අදාළ භාණ්ඩයේ සියලුම කාර්මික තොරතුරු (Technical Literature) පාරිභෝගික අත්පොත හෝ රූප සටහන් (Pamphlets and drawing) අදාළ වන පරිදි මිලගණන්පත සමඟ අමුණා එවිය යුතු අතර යන්ත්‍ර වාහන හා උපකරණ වෙනුවෙන් විකිණීමෙන් පසු සේවා කිරීම, සේවා ස්ථාන සහ වෙනත් විශේෂ සේවාවන් පිළිබඳ සියළු විස්තර ඇතුළත් විය යුතුය.

8. නියැදින් (Sample) ඉදිරිපත් කිරීම : නියැදින් සැපයිය යුතු බවට මිල කැඳවීමේ නිවේදනයේ සඳහන් කර ඇත්නම් අන්වාර්යයෙන්ම සියළුම පිරිනැමීම් සඳහා නියැදින් ඉදිරිපත් කළ යුතුය. එම නියැදින් මත ආයතනයේ නම සහ පිරිනැමුම් අංකය නොමැකෙන ලෙස සටහන් කර මිලගණන් විවෘත කිරීමට නියමිත දින එම වේලාවට හෝ ඊට ප්‍රථම භාර දිය යුතුය. නියමිත දින නියමිත වේලාවට පසුව ඉදිරිපත්කරනු ලබන නියැදින් ප්‍රතික්ෂේප කරනු ලැබේ. නියැදින් වෙනුවට වෙනත් ලියකියවිලි එනම් ගුවන්භාර බිල්පත් භාරගනු නොලැබේ.

අ. සාම්පල වශයෙන් ...01...ක් බැගින් ඉදිරිපත් කරන්න.

9. මිලගණන්පත් විවෘත කිරීම : ඉදිරිපත් කර ඇති සියලුම මිලගණන්පත් වසනු ලබන දිනය සහ වේලාව අවසානයේදී එම ස්ථානයේදීම විවෘතකරනු ලබන අතර, එම දිනයේදී මිලගණන් විවෘත කරන ස්ථානය වෙත ලංසු තබන්නාට හෝ බලයලත් නියෝජිතයෙකුට පැමිණීමට අවකාශ ඇත.

10. ප්‍රසම්පාදන කමිටු අයිතිය: ඉදිරිපත් කරනු ලබන මිලගණන්පත් සම්පූර්ණ හෝ කොටස් වශයෙන් පිලිගැනීමක් සිදු කිරීම හෝ ප්‍රතික්ෂේප කිරීමේ සම්පූර්ණ අයිතිය ප්‍රසම්පාදන කමිටුව/පුනරුත්ථාපන කොමසාරිස් ජනරාල් සතුවන අතර, එම තීරණය අවසාන තීරණය වේ. සාර්ථක සැපයුම්කරුවන් වෙත නිල වශයෙන් දැනුම් දීමක් සිදු කරන අතර, තෝරා නොගත් සැපයුම්කරුවන් සබැඳිව කිසිදු දැනුම්දීමක් සිදුකරනු නොලැබේ.



අමාත්‍යාංශ ලේකම් අධ්‍යක්ෂක

ලතින් කර්නල්

ප්‍රසම්පාදන නිලධාරී

පුනරුත්ථාපන කොමසාරිස් ජනරාල් වෙනුවට

මම/අප විසින් ඉහත සඳහන් ටෙන්ඩර් කොන්දේසි සඳහා එකඟ වන අතර මා/අප වෙත ටෙන්ඩර් ප්‍රධානය කරනු ලැබුවහොත් භාණ්ඩ/සේවාව නිවැරදි පිරිවිතරයට හා ප්‍රමිතීන්ට අනුව මාගේ මිලගණන්පතෙහි දක්වා ඇති සැපයීම් කාලසීමාව හෝ ලබා දෙනු ලබන කාලසීමාව තුළදී සැපයීමට මා/අප සමාගම ක්‍රියාකරනු ලබන බවට එකඟවනු ලැබේ.

.....
අත්සන

.....
ඉහත සඳහන්කර ඇති අයගේ සම්පූර්ණ නම

.....
ආයතනයේ නම

.....
ආයතන නිල මුද්‍රාව

අ/අ	අවශ්‍ය භාණ්ඩ විස්තර ප්‍රමාණය	ප්‍රමාණය	පිරිවිතරය	වෙළඳ නාමය	වගකීම් කාලය	එකක මිල රු (VAT රහිත)	මුළු මුදල රු (VAT රහිත)
01	ගෑස් රෙගියුලේටර් හයිප්‍රෙශර් (Gas Regulator High-Pressure)	10	ඇමුණුම “අ” හි සඳහන් පරිදි විය යුතුය.				
02	ගෑස් හෝස් (Gas Horse)	20	ඇමුණුම “අ” හි සඳහන් පරිදි විය යුතුය.				
එකතුව							
වැට් බද්ද 18%							
ප්‍රවාහන ගාස්තුව							
සම්පූර්ණ එකතුව							

- මිල වලංගු කාල සීමාව (දින 60ක් හෝ ඊට වැඩි) :
- භාණ්ඩ සැපයීමට ගත වන කාලය :
- සැ.යු. ටෙන්ඩරය අනුමත වුවහොත් මිලදී ගැනීමේ ඇණවුම නිකුත් කළ දින සිට දින 14ක් ඇතුළත භාණ්ඩ සපයා නිම කළ යුතුයි.
- ප්‍රවාහනය සම්බන්ධ තොරතුරු:
- අදාළ භාණ්ඩ අංක 462/2, කඩුවෙල පාර, ගනහේන, බත්තරමුල්ල දරණ ලිපිනයෙහි ස්ථාපිත පුනරුත්ථාපන කොමසාරිස් ජනරාල් කාර්යාංශය වෙත රැගෙන ගොස් භාර දීමට ක්‍රියා කළ යුතුයි.
- ආයතනයේ නම :
- ලිපිනය:
- දුරකථන අංකය:
- ෆැක්ස් අංකය:
- විද්‍යුත් තැපැල් ලිපිනය:
- එකතු කළ අගය මත බදු ලියාපදිංචි අංකය:
- ආයතනයේ නිල මුද්‍රාව :
- ලංසු ඉදිරිපත් කරන්නාගේ අත්සන:
- ලංසු ඉදිරිපත් කරන්නාගේ නම:
- සාම්පල ඉදිරිපත් කර ඇති/නැති බව :
- දිනය:
- ඉදිරිපත් කර ඇති පිරිවිතරයන් සම්පූර්ණ කිරීමේදී පැහැදිලි අත්අකුරින් නිවැරදිව සම්පූර්ණ කර එවීමට කාරුණික වන්න.

සැලකිය යුතුයි

- වට්ටම් මුදලක් ලබාදෙන්නේ නම් එම වට්ටම් මුදල අඩු කර මිලගණන් ඉදිරිපත් කළ යුතුයි.
- විද්‍යුත් තැපැල් හා ෆැක්ස් මාර්ගයෙන් ලැබෙන මිල ගණන්පත් නොසලකා හරිනු ලැබේ.
- විමසීම් :011-2577457
- මිලගණන්පත් පහත ලිපිනයට ලියාපදිංචි තැපෑලෙන් හෝ ගෙනවිත් භාර දිය හැකිය.
අංක. 462/2, කඩුවෙල පාර, ගනහේන, බත්තරමුල්ල



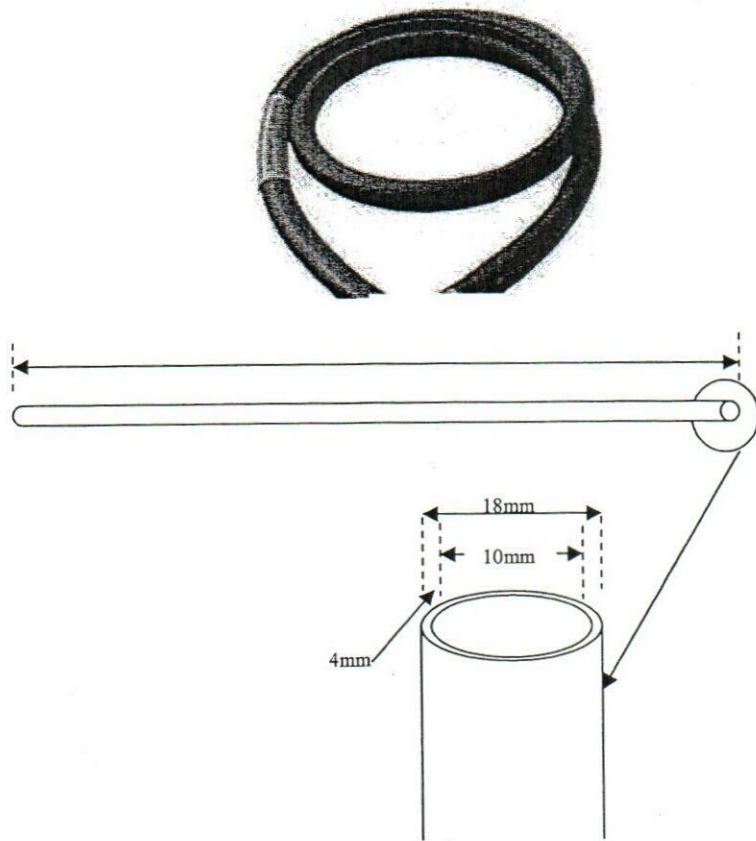
ඒඑම්ඩබ්ලිව්පී අබේසේකර
ලතිතන් කර්නල්
ප්‍රසම්පාදන නිලධාරී
පුනරුත්ථාපන කොමසාරිස් ජනරාල් වෙනුවට

SPECIFICATION FOR HIGH PRESSURE GAS REGULATOR



Se.No	Dimension	Specification	Bidder specification
01	Description	High Pressure Regulator LPG
02	Brand	Specify
03	Inlet Pressure	0 – 10 BARS (kg/ sq. /cm).
04	Outlet Pressure	0 – 2 BARS (adjustable).
05	Flow Rate	0 – 8 kg per hours.
06	Warranty	1 Year

SPECIFICATION FOR HOSE FOR GAS COOKER



Se. No	Dimension	Specification	Bidder specification
01	Gas Hose 2m	-
02	Brand/Model	-
03	Made out of 100% Rubber Material should be easy flexible.	-
04	Dimensions – As per the diagram equivalent / compatible	-

Note. Tolerance for dimensions is + 2mm